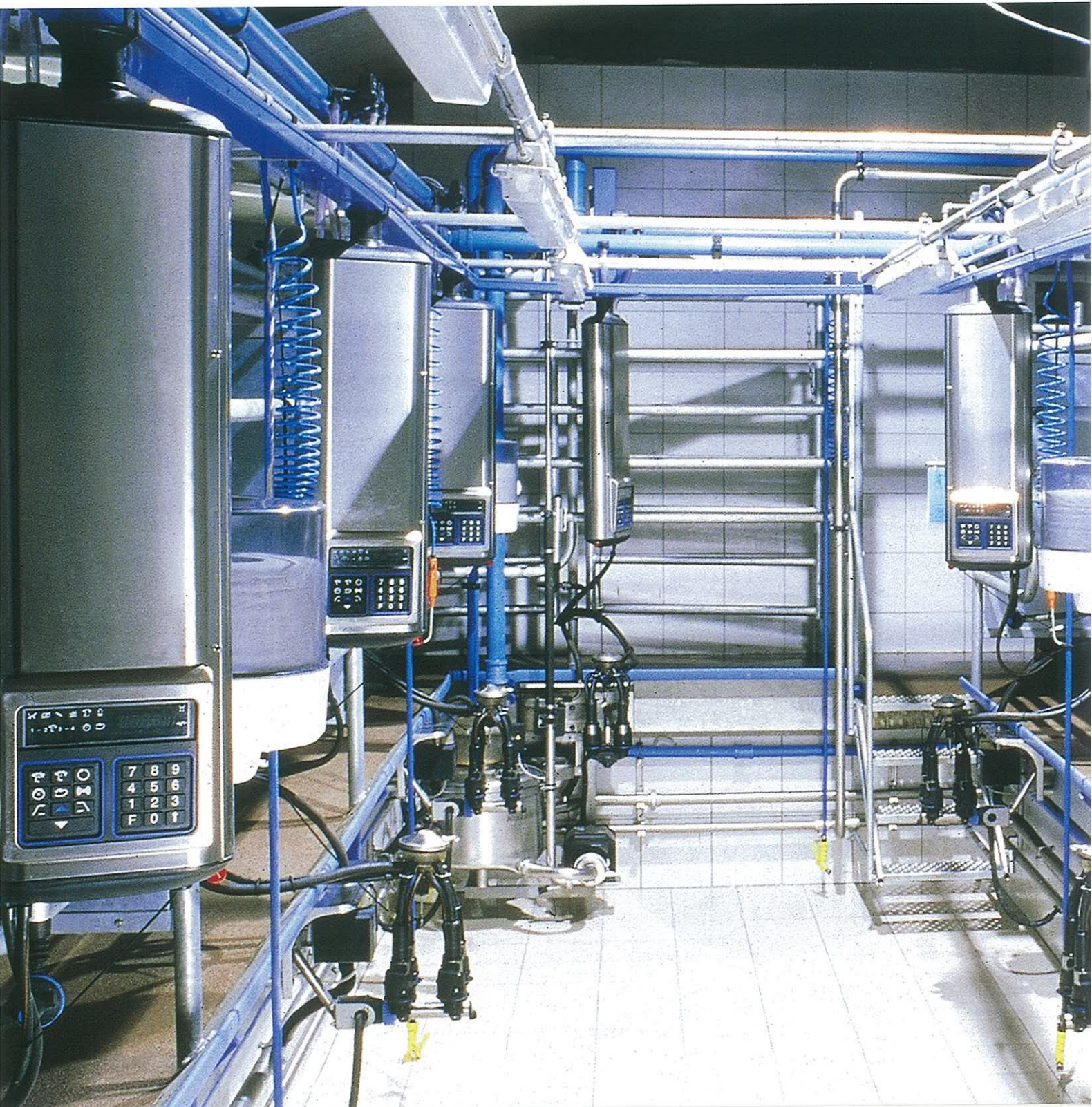


# DeLaval Tandem-Melkstand Individuelles und zügiges Melken





## Reibungsloser Melkablauf bei hoher Melkleistung

### Das Tandem-Konzept

Im DeLaval Tandem-Melkstand werden die Kühe in Einzelboxen gemolken. Sie erhalten dadurch die Aufmerksamkeit, die sie brauchen und kommen, gehen und stehen unabhängig voneinander.

### Schnelles Melken ohne Arbeitsspitzen

- Der Melker hat die Kuh zur besseren Tierbeobachtung in voller Länge vor sich.
- Gute Erreichbarkeit des Euters.
- Kontinuierliches, ruhiges Melken ohne Arbeitsspitzen wie in Gruppenmelkständen.
- Kein Warten auf langsame Kühe. Schnelles Melken für hohe Durchsätze.
- 40% weniger Melkplätze als bei einem FGM mit vergleichbarem Durchsatz.



Das bietet nur Tandem: Die ganze Kuh im Blick.

### Volle Aufmerksamkeit für die Kuh

- Die Kühe betreten einzeln, in Ruhe und ohne Gedränge den Melkstand.
- Ranghöhere Kühe bedrängen keine rangniederen.
- Ruhiges Melken durch Sichtkontakt zum Melker. Kein Erschrecken bei Berührungen.
- Langsam melkende Kühe oder Kühe mit hoher Leistung erhalten die Zeit, die sie benötigen.

## Die Steuerungen – massgeschneidert für jeden Betrieb

### Mechanisch, voll pneumatisch

- Einfach und robust – öffnen der Boxentore über mechanische Hebel oder Vakuumzylinder.

### Halbautomatisch

- Elektrische Ansteuerung der Vakuumzylinder.
- Praktische halbautomatische Haupttorsteuerung – Öffnen per Tastendruck vom Kuhplatz aus und selbständiges Schließen über Lichtschranken.
- Bei Bedarf führt ein automatisches Schwenktor die Kühe auf die richtige Melkstandseite.
- Weitergedacht: Bei einer Umrüstung zum vollautomatischen ALPRO™-System, werden Zylinder, Steuerventile und Lichtschranken übernommen.



### Sinnvoll:

#### Die Austreibehilfe für schnelle Kuhwechsel (Option)

Der Austreibebügel führt die Kuh sanft aus ihrer Box heraus und entlastet den Melker. Besonders sinnvoll bei Melkstandfütterungen.



## ALPRO™: Ein System für alle Aufgaben

Die zentralen Bauteile  
Ihres automatischen  
Tandem-Melkstandes.



### Vollautomatisch ALPRO™

- Steuerung aller Tore über Lichtschranken.
- Einbindung in das Herdenmanagement-System ALPRO™: Pulsierung, Melkzeugabnahme, Milchmengenmessung, Fütterung und die automatische Steuerung der Melkstandtore.
- Ein System, mit einer Bedieneinheit am Platz – der MPC (Melkplatzcontroller), für einfache Bedienung und vollen Überblick im Melkstand.

### Der Funktionsablauf in einem ALPRO™-Tandem

Reflektorlose Lichtschranken überwachen die Bewegungen der Kuh im Tandem und geben die Informationen an den ALPRO™-Systemcontroller weiter. Verlässt eine Kuh ihre Melkbox schliesst ALPRO™ das Ausgangstor und öffnet das Eingangstor der Box. Das Haupttor öffnet sich und die nächste Kuh betritt den Melkstand. Das Tor schliesst sich unmittelbar hinter ihr, um weitere Kühe zurückzuhalten. Erreicht die zu melkende Kuh ihre Melkbox, wird sie durch die Lichtschranke erkannt. Das Boxtor schliesst sich und die Kuh kann gemolken werden.



Eingangsbereich mit Haupttor und Portalantenne – Zentral gesteuertes Eintrieb und sichere Erkennung.

### Praktische Funktionen, die jeden überzeugen

- Erreicht der Milchfluss nach vorgewählter Zeit einen Mindestwert nicht, wird das Melkzeug abgenommen, die Kuh aber nicht ausgelassen.
- Bei abgeschlagenen Melkzeugen verhindert eine Sicherheitsschaltung das ungewollte Entlassen.
- Milch-Sweep: Automatische Milchdrainage der Melkeinheit nach der Melkzeugabnahme.
- Wählbare Wartezeit nach der Melkzeugabnahme (ACR) zum Öffnen des Ausgangstores zur Ausmelkkontrolle und Beruhigung des Melkablaufs.

Wählen Sie die Automation nach Ihren Anforderungen.



#### Weitere Informationen

**DeLaval GmbH**  
Postfach 11 34  
21503 Glinde  
Deutschland  
Tel. 040 / 30 33 44 - 100  
www.delaval.de

**DeLaval GesmbH**  
Kirchenstrasse 18  
5301 Eugendorf  
Österreich  
Tel. 06225 / 31 26-0  
www.delaval.at

**DeLaval AG**  
Postfach  
6210 Sursee  
Schweiz  
Tel. 041 / 926 66 11  
www.delaval.ch

#### Technische Daten

##### Melkstandgrößen

Einseitig	Doppelseitig
1 x 2	D-2 D-2+1
1 x 3	D-3 D-3+1
1 x 4	D-4 D-4+1
1 x 5	D-5 D-5+1
	D-6

Kuhplatzlänge	2500 mm
Grubenbreite (Empf.)	2000 mm
Grubentiefe (Empf.)	850 mm
Grubenlänge	(Anzahl Plätze x 2500 mm) + 2120 mm

Alle Abmessungen in mm

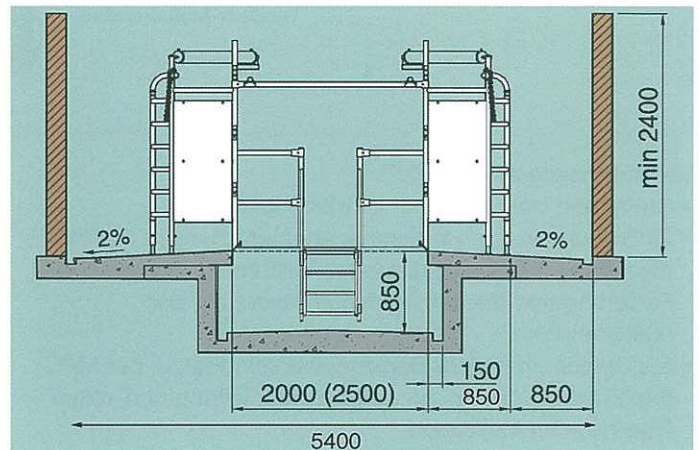
#### Standardausrüstung

- DeLaval Standard für Qualität:  
Das äusserst stabile,  
feuerverzinkte 1,5" Stahlgerüst
- Fertigmilchkanäle mit blauem Handlauf
- Robustes Haupttor mit 1,5" Stahlrahmen
- Verschiedene Steuerungsvarianten  
(Vakuumzylinder oder mechanisch;  
Lichtschrankengesteuert oder manuell betätigt)

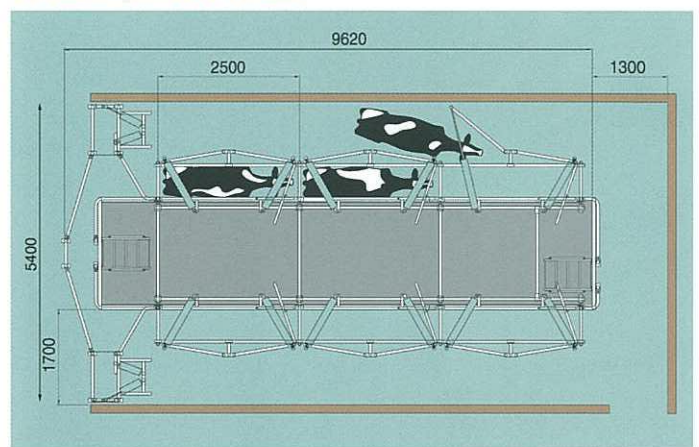
#### Optionen

- Austreibehilfe
- Melkstandfütterung
- ALPRO™-Herdenmanagement
- Edelstahlkabinett MP780 als moderne Schnittstelle zu ALPRO™
- Verstellbarer Grubenboden ComFloor™

#### Querschnitt DeLaval Tandem-Melkstand



#### Draufsicht (hier: D-3 Tandem)



#### Sehen Sie, was Sie bekommen: 3D-Darstellung aus elektronischem Angebotsprogramm CQT

