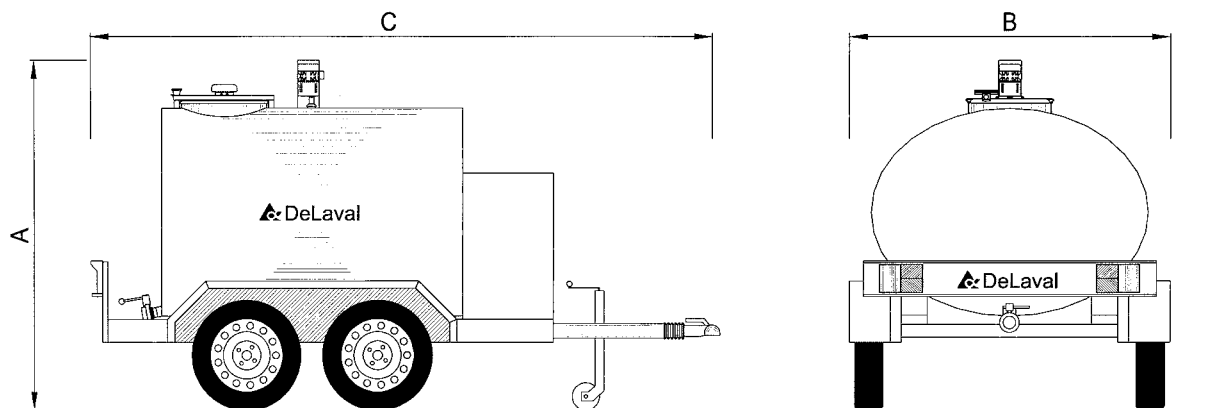


DeLaval Transporttank TPDV



DeLaval Transporttank TPDV



Kühltank TPDV	A) Einschütthöhe	B) Gesamtbreite	C) Gesamtlänge	Achslast	Gesamtgewicht
Liter	ca. cm	ca. cm	ca. cm	kg	kg
1100	153	159	332	2000	610
1300	151	159	355	2000	650
1500	169	167	338	2500	670
1700	169	173	355	2500	740
2060	173	173	400	3000	840
2500	173	167	437	3500	920

Massangaben cm/Änderungen vorbehalten

Kühltank

- Konstruktion elliptisch liegend mit Mannloch, Be- und Entlüftung
- Rührwerk konstruiert für ein schnelles und schonendes Durchmischen der Milch
- Reinigungsturbine eingebaut, Auslaufhahn NW 50 selbstreinigend
- Kühltank innen und aussen Chromnickelstahl 18/9 poliert
- Isolation Polyurethan Hartschaum 50 bis 70 mm FCKW frei

Kälteaggregat Scroll 3 x 400 V

- Ausserordentlich robust und servicefreundlich mit speziell grossem Verflüssiger für eine effiziente Kühlung mit hohem Wirkungsgrad
- Kälteleistung ausgelegt für 4 Gemelke
- Kältemittel (R404a) – Füllmenge weniger als 3 kg; keine jährliche Wartungspflicht!
- Kältemittelleitungen schwingungsgedämmt eingebaut

Steuerung

- Temperaturanzeige digital
- 2 wählbare Ausschalttemperaturen
- Rührzyklen und Einschaltverzögerung für das 1. Gemelk frei programmierbar
- Schnellstart für die weiteren Gemelke

Reinigung

- Halbautomatische Reinigung mit einer Milchpumpe
- auf Fahrgestell aufgebaut (zum Entladen der Milch geeignet) oder separat an Milchzimmerwand montiert
- Reinigungsautomat optional erhältlich

Fahrgestell

- Robustes Fahrgestell mit feuerverzinkten U-Profilen, Gummifederachse, Deichselstützrolle, Deichsel mit Kugelkupplung, Rückmatik-Auflaufbremse und Handbremse, elektrische Beleuchtung montiert
- Fahrgestell typengeprüft mit Prüfformular 13.20
- MFK-Prüfung auf Wunsch